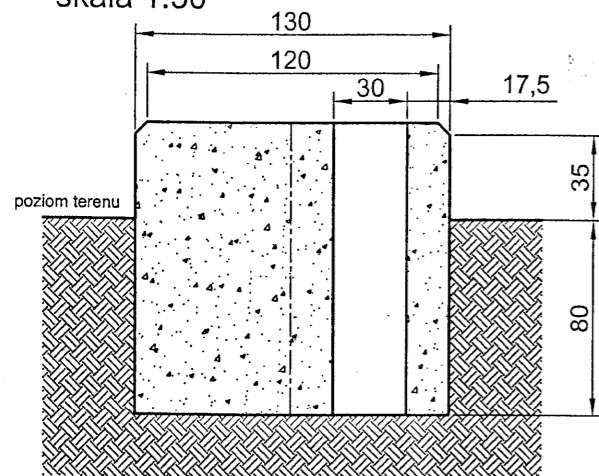
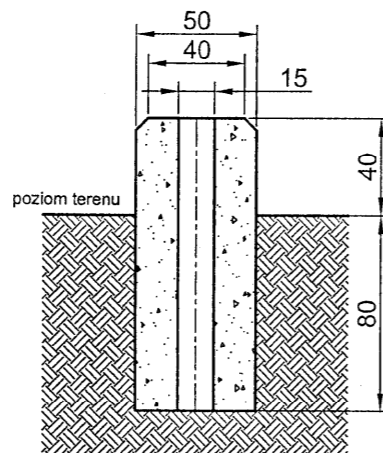


przekrój A-A
skala 1:30



przekrój B-B
skala 1:30



Uwagi:

1. Fundament jest przeznaczony pod szafę sterowniczą o ciężarze ok. 100 kg i należy go wykonać z betonu o właściwej klasie z niezbędnym zbrojeniem.
2. Fundament zagłębić 80 cm poniżej terenu.
3. Posadzić na zagęszczonej podsypce piaskowej grubości 10 cm, na gruncie zabezpieczonym przed osiadaniem
4. Dla części podziemnej fundamentu betonowego zwykłą właściwą izolację.
5. Przed zasypaniem i zagęszczeniem wokół fundamentu sprawdzić wypoziomowanie jego górnej powierzchni.

NAZWA RYSUNKU		NR RYSUNKU	
Fundament pod szafę sterującą		6	
OBJEKT		SKALA	
Projekt budowlany budowy sieci kanalizacji sanitarnej wraz z przyłączami w gminie Buczyna w miejscowościach Biskupice, Polanowice, Golkowice, Jaskowice, Roszkowice i Buczyna		1:20	
NR ZLECENIA		STADIUM P.B.	
		BRANŻA Sanitarna	
DATA		maj 2007 r.	
Projektant	mgr inż. Alojzy Sawicki	19/1966/Kt	"EKOSAN" S.C. Przedsiębiorstwo Inżynierii Środowiska
Asys. Projektanta	mgr inż. Małgorzata Niemira		
Asys. Projektanta	mgr inż. Iwona Chadrys		
Asys. Projektanta	mgr inż. Seweryn Urbański		
Asys. Projektanta	mgr inż. Paweł Nowak		
Asys. Projektanta	mgr inż. Ewa Kaczmarczyk		
Sprawdził	mgr inż. Barbara Nosol	UAN-VIII-7342/141/93	